



Petromax

camp-oven

DE

Camping-Backofen
Gebrauchsanleitung

EN

Camping Oven
User Manual

FR

Four de camping
Mode d'emploi

ES

Horno de camping
Manual de instrucciones

Gebrauchsanleitung für Petromax Camping-Backofen

Vielen Dank, dass du dich für den Petromax Camping-Backofen entschieden hast. Mit deinem Camping-Backofen bereitest du unterwegs abwechslungsreiche und schmackhafte Speisen zu. Wir sind überzeugt, dass du viel Freude mit deinem Camping-Backofen haben wirst und hoffen, dass du damit auf deinen Draußen-Abenteuern immer gut versorgt bist.

Wichtige Hinweise

Lies dir diese Gebrauchsanleitung vor der Verwendung deines Petromax Camping-Backofens aufmerksam durch. Beachte insbesondere die Sicherheitshinweise. Bewahr die Anleitung gut auf, sodass du sie bei der Benutzung des Petromax Camping-Backofens jederzeit griffbereit hast. Gib sie auch an weitere Nutzer oder Nachbesitzer des Produkts weiter.

Produktbeschreibung

Der Petromax Camping-Backofen ist der ideale Backofen für unterwegs: Backen von Brot, Aufläufen und Co. ist so direkt auf dem Campingkocher, Camper-Herd, auf dem Petromax Gastisch sowie über offenem Feuer möglich. Der Backofen besteht aus drei Teilen. Über dem Feuer bzw. auf einer Hitzequelle wird die Basis aus Edelstahl positioniert. Hier sammelt sich die Hitze. Darauf liegt eine Edelstahl-Ringform zum Backen. Die Hitze steigt von der Basis in die Ringform. Hier gart dein Auflauf oder dein Ofengemüse in einem Ring, wie in einer Gugelhupf-Form. Die Hitze kann sich unter dem aufgesetzten Deckel optimal verteilen, denn dieser ist äußerlich beschichtet und mit Ventilationsöffnungen versehen. Dank Edelstahlknopf kannst du jederzeit nachsehen, ob dein Essen schon fertig ist.

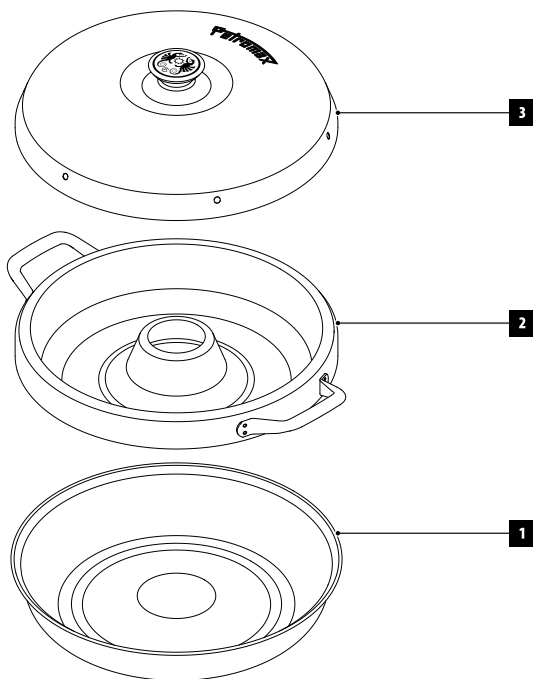
Sicherheitshinweise

- Wenn du den Petromax Camping-Backofen über offenem Feuer verwendest, darfst du dies ausschließlich im Freien! Andernfalls bestehen **Brandgefahr und Erstickungsgefahr**.
- **Achtung!** Der Camping-Backofen und alle seine Teile werden bei Verwendung sehr heiß. Stell sicher, dass sich keine Kinder und Tiere in der Nähe des heißen Backofens aufhalten, und lass ihn bei Gebrauch niemals unbeaufsichtigt.
- Beachte die jeweils geltenden Brandschutzbestimmungen und halt diese ein.
- Platzier deine Feuerstelle für den Camping-Backofen möglichst windgeschützt auf einem ebenen und stabilen Untergrund.
- Nimm beim Feuermachen in der Natur Rücksicht auf die Tier- und Pflanzenwelt sowie auf Naturschutzgebiete. Halt immer einen Abstand von mindestens 50 Metern zum Wald und zu Gebieten mit dichter Vegetation.
- Beweg den Camping-Backofen nicht, während dieser in Gebrauch oder heiß ist.
- Halt ausreichend Abstand zu brennbaren Materialien und hitzeempfindlichen Gegenständen.

- Vorsicht beim Öffnen des Deckels während des Backvorgangs. Heißer Dampf entweicht! Wir empfehlen das Tragen von hitzebeständigen Petromax Aramid Pro 300 Handschuhen.
- Deine Kleidung sollte bei der Benutzung des Camping-Backofens über offenen Flammen möglichst nah am Körper anliegen. Vermeide lange, weite Ärmel, da diese Feuer fangen können.
- Stell den heißen Camping-Backofen nur auf hitzebeständigen Oberflächen ab.
- Lass den Camping-Backofen nach dem Gebrauch vollständig abkühlen.

Teilebeschreibung und Lieferumfang

1. 1 x Basis
2. 1 x Ringform mit 2 Griffen (Backform)
3. 1 x Deckel
4. 1 x Gebrauchsanleitung (ohne Abb.)



Technische Daten

Material	Edelstahl, Deckel beschichtet
Maße (ca.) (H x B x T)	14,3 x 41 x 31,6 cm
Maße mit Verpackung (ca.) (H x B x T)	12,8 x 35 x 32,2 cm
Gewicht (ca.)	1,6 kg
Füllmenge Ringform	2 l

Funktionsweise und Verwendung

Der mit Zutaten oder Teig gefüllte Camping-Backofen wird mit dem Deckel verschlossen und anschließend mit der Basis direkt über die Flamme gestellt oder in der Mitte der Herdplatte platziert. Achte darauf, in der Ringform je nach Rezept stets einige Zentimeter Platz zu lassen, sodass der Teig gehen kann oder das Gericht nicht herausläuft. Die Hitze der Flamme oder des Herdes dient als Unterhitze. Sie sammelt sich in der Basis, steigt dabei durch die Ringform nach oben und sammelt sich unterhalb des Deckels an. Dort erzeugt sie die nötige Oberhitze für den Backvorgang. Mittels des separat erhältlichen Petromax Backbleches für den Petromax Camping-Backofen ist es möglich, auf zwei Ebenen zwei unterschiedliche Gerichte gleichzeitig zuzubereiten.

Erstgebrauch, Reinigung und Lagerung

Reinige alle Teile des Petromax Camping-Backofens vor dem ersten Gebrauch sowie nach jeder Nutzung gründlich mit klarem Wasser und einem milden Geschirrspülmittel. Er ist nicht für den Geschirrspüler geeignet. Wisch stets alle Wasserrückstände innen und außen mit einem trockenen Tuch ab. Für hartnäckige Verschmutzungen auf dem Edelstahl des Backofens empfehlen wir den Petromax Bio-Reiniger für Ruß- und Feuerspuren. Lager den Camping-Backofen stets sauber und trocken. Aufgrund der Hitze beim Backen wird sich der Camping-Backofen mit der Zeit verfärben. Dies ist bei Edelstahl normal und kein Materialmangel. Bitte beachte, dass grundsätzlich auch auf Edelstahl Rost entstehen kann.

Gewährleistung

Bei sachgemäßem Gebrauch erhältst du auf deinen Petromax Camping-Backofen eine Gewährleistung von zwei Jahren ab Kaufdatum. Dies betrifft nicht die Verschleißteile. Lässt sich dein Camping-Backofen aufgrund von Schäden am Material oder Herstellungsmängeln nicht einwandfrei benutzen, hast du Anspruch auf Nachbesserung. Setz dich dazu mit deinem Händler in Verbindung.

Service

Bei Fragen und Problemen unterstützen wir dich gern. Unser Serviceteam erreichst du per E-Mail unter service@petromax.de

User manual for Petromax Camping Oven

Thank you for choosing the Petromax Camping Oven. Your Camping Oven is perfect for preparing various tasty dishes on the move. We are sure you will enjoy using the Camping Oven and hope that you will always be well catered for on your outdoor adventures.

Important instructions

Please read this user manual carefully before using your Petromax Camping Oven. Pay particular attention to the safety instructions. Keep the manual for reference so that you always have it to hand when using the Petromax Camping Oven. Please also pass it on to other users or any subsequent owner of the product.

Product description

The Petromax Camping Oven is the ideal oven when you are on the road: You can bake bread or cook casseroles, etc. in it directly on a camping stove, camper van cooker, on the Petromax Gas Table or over an open fire. The Camping Oven has three components. Position the base made of stainless steel over the fire or on a heat source. This is where heat gathers. There is a stainless-steel tin for cooking. Heat rises from the base into the circular baking tin. There, your casserole or oven vegetables cook, as in a ring cake pan. Heat is optimally distributed when the lid is on top. It has an exterior coating and ventilation openings. Thanks to the stainless-steel knob you can check at any time whether your food is ready.

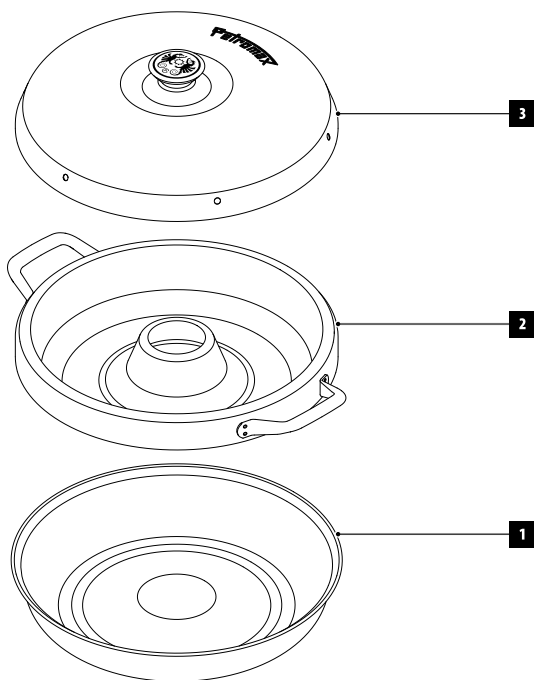
Safety instructions

- If you are using the Petromax Camping Oven over an open fire, you must be outdoors! Otherwise, it is a **fire hazard** and there is **danger of suffocation**.
- **Caution!** The Camping Oven and all its parts become very hot when used. Keep children and animals away from the Camping Oven when it is hot and never leave it unattended when in use.
- Comply with fire safety regulations.
- Place your fireplace for the Camping Oven on an even and stable surface out of wind if possible.
- Show consideration to animal and plant life and to nature reserves when you start a fire outdoors. Always keep a minimum distance of 50 metres to forests and areas of dense vegetation.
- Do not move the Camping Oven when it is in use or hot.
- Keep sufficient distance from flammable materials and heat-sensitive objects.
- Take care when opening the lid while cooking. Hot steam will escape! We recommend wearing heat-resistant Petromax Aramid Pro 300 Gloves.
- Wear close-fitting clothing when using the Camping Oven over open flames. Avoid wearing long, wide sleeves because they can easily catch fire.

- Always set the hot Camping Oven down on a heat-resistant surface.
- Allow the Camping Oven to cool down completely after use.

Parts description and scope of delivery

1. 1 x Base
2. 1 x Circular baking tin with 2 handles
3. 1 x Lid
4. 1 x User Manual (no image)



Technical details

Material	stainless steel, coated lid
Dimensions (approx.) (H x W x D)	14.3 x 41 x 31.6 cm
Dimensions with packaging (approx.) (H x W x D)	12.8 x 35 x 32.2 cm
Weight (approx.)	1.6 kg
Capacity circular baking tin	2 L

Operation and use

After filling it with ingredients or dough, place the lid on the Camping Oven and then place it on the base directly over the flame or in the centre of the stove top. Depending on the recipe, always leave a few centimetres of space in the baking tin so that the dough can rise or the food does not overflow. The heat from the flame or the stove serves as bottom heat. It collects in the base, rises upwards through the baking tin and collects underneath the lid. There, it produces the required top heat for the baking process. It is possible to prepare two different dishes at the same time on two levels using the separately available Petromax Baking Tray for the Petromax Camping Oven.

Initial use, cleaning and storage

Clean all parts of the Petromax Camping Oven thoroughly before using it for the first time and after each use with water and a mild detergent. The Oven is not dishwasher safe. Always use a dry cloth to remove all water residues inside and out. We recommend the Petromax Bio Cleaner for Soot and Fire Traces for stubborn residues on the stainless steel. Always ensure the Camping Oven is clean and dry prior to storage. Due to the heat during baking the Camping Oven will change colour over time. This is normal for stainless steel and not a material defect. Please note that even on stainless steel rust may form.

Warranty

Under proper use, a warranty period of two years will apply to your Petromax Camping Oven from the date of purchase. This does not include wearing parts. If you cannot use your Camping Oven properly due to a defect in material or manufacturing, you are entitled to a warranty repair. Contact your retailer for that purpose.

Service

If you have questions or if you need additional information, please let us know. You can contact our service team via e-mail at service@petromax.de