

Vehicles up to  
**6 m**

**5100**  
BTU/h (1495 W)



55 dB



Mode



3 speeds



24.5 kg



Relax...  
it's mestic®

Gebruiksaanwijzing **NL** User instructions **EN** Bedienungsanleitung **DE** Mode d'emploi **FR**  
Instrucciones de uso **ES** Istruzioni per l'uso **IT** Betjeningsvejledning **DK**  
Bruksanvisning **SE** Bruksanvisning **NO**

### SMART ADVENTURE



### Inhoudsopgave

1. Veiligheidsvoorschriften
  2. Technische gegevens
  3. Elektrisch schema
  4. Paklijst
  5. Benaming onderdelen
  6. Installatie van de airco
  7. Bedieningshandleiding
  8. Het apparaat verbinden met de app
  9. Foutcodelijst
  10. Gids voor probleemoplossing
  11. Onderhoud
- Correcte wegwerpwijze van dit product
- Conformiteitsverklaring

## 1. Veiligheidsvoorschriften

### Waarschuwing

Bij gebruik van deze airconditioner is het belangrijk dat u zich altijd houdt aan de veiligheidsvoorschriften. Hiermee voorkomt u het risico op persoonlijk letsel, elektrische schokken en productschade. Lees daarom vooraf alle instructies.

- Lees voor gebruik de handleiding.
- Als de gebruiksvoorwaarden niet worden nageleefd, is de fabrikant niet aansprakelijk voor schade of letsel dat is voortgekomen uit het gebruik van dit apparaat.
- Bewaar de handleiding, het garantiecertificaat en de verkoopbon.
- Er moet toezicht gehouden worden op kinderen, zodat ze niet met het toestel gaan spelen.
- Dit apparaat is niet bedoeld om te worden gebruikt door kinderen tot 8 jaar of door personen met beperkte lichamelijke, zintuiglijke of geestelijke vermogens of onvoldoende ervaring en kennis, tenzij ze worden begeleid of instructies hebben gekregen over hoe het apparaat te gebruiken door een persoon die verantwoordelijk is voor hun veiligheid.
- Gebruik het apparaat nooit als het zichtbaar beschadigd is, of als er breuken in het snoer zitten.
- Voer bij schade aan het apparaat, het snoer, of de stekker, nooit zelf reparaties uit. Laat dit altijd doen door de fabrikant of een gekwalificeerde monteur.
- Het apparaat is niet geschikt voor commercieel gebruik.
- Gebruik en bewaar het apparaat altijd op een droge plek.
- Gebruik nooit accessoires die niet zijn aanbevolen vanuit de fabrikant.
- Dit apparaat is alleen geschikt voor huishoudelijk gebruik en voor het doel waar het voor bestemd is.
- Het is verboden om dit product (of delen ervan) aan te passen.
- Sluit nooit meerdere elektrische apparaten aan op een stopcontact. Hiermee voorkomt u een slechte aansluiting en hoge warmtebelasting.
- Het is verboden om de portable airco (binnen- & buitenunit) in de regen of in het water te plaatsen

### Waarschuwingen

- Afstand tot brandende voorwerpen minimaal 2 meter i.v.m. brandpreventiemaatregelen.
- Het is gebruikers ten strengste verboden om zelf koudemiddel aan te vullen.
- Trek niet direct aan de slang en vernietig deze niet met scherpe voorwerpen. Als de slang beschadigd blijkt te zijn, stop dan met het gebruik en neem contact op met de distributeur voor reparatie.

### Installatielocatie van de airconditioner

De airco moet geplaatst worden op een stevig, vlak oppervlak (let op: de airco mag niet scheef staan of overhellen), wanneer het apparaat in gebruik is. Op de onderstaande plekken mag deze mobiele airco niet geïnstalleerd worden:

1. In de buurt van sterke warmtebronnen, dampen en ontvlambaar of explosief gas.
2. In een omgeving die chemicaliën bevat (verdampende stoffen, organische oplosmiddelen, etc.)
3. In een natte omgeving. Zodra het regent dient de airco uit het raam gehaald te worden.
4. Voor buitengebruik moet de airco uit de buurt gehouden worden van regen en/of water.

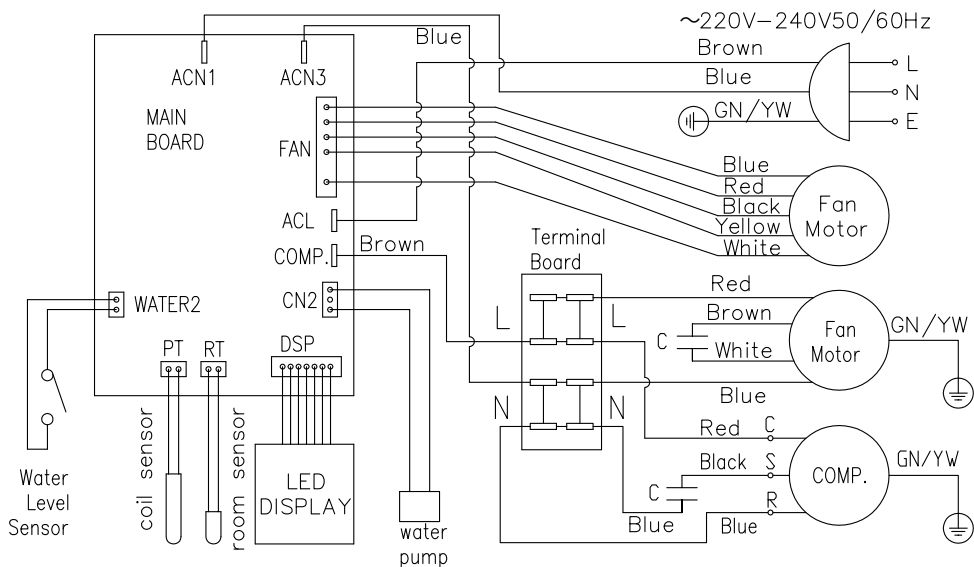
### Houd verder rekening met de volgende voorschriften:

1. Het product moet te allen tijden en in alle gevallen rechtop gehouden worden. Het is verboden het apparaat zijwaarts of ondersteboven te houden.
2. Probeer de airco bij het verplaatsen of dragen recht te houden. Zorg ervoor dat hij niet geschud wordt of valt.
3. Zorg ervoor dat de luchttoevoer niet verstopt raakt en goed geventileerd blijft.
4. Steek geen voorwerpen door de openingen van de lucht in- en uitvoer. Voorwerpen kunnen op deze manier in contact komen met elektrische onderdelen of de ventilator en dit zou gevaar kunnen opleveren.
5. Plaats geen zware objecten op het product.
6. Haal de stekker uit het stopcontact voordat u de airco verplaatst, onderhoud uitvoert, schoonmaakt, of voor langere tijd niet gebruikt.
7. Trek niet aan de stekker om de machine te verplaatsen.
8. Maak het stofscherm van de luchttoevoer minstens een keer per maand schoon.
9. Als de machine voor een langere tijd niet gebruikt wordt, moet hij worden opgeslagen in een koele en droge plek. Maak de airco van tevoren goed schoon en droog.

2. Technische gegevens

Voltage	220~240V 50/60Hz	Luchtverplaatsingscapaciteit	300-350 m3/h
Koelingscapaciteit	5100 BTU (1495 W)	Ontvochtigingscapaciteit	1,56 L p/u
Vermogen	600 W	Isolatieklasse	IPX4
Koelvloeistof	R290(120g)	Compressortype	Rotor type
Afmetingen binnenunit	45.4 X 30.8 X 20.4cm	Geluid	55 dB
Afmetingen buitenunit	44.3 X 37.3 X 20.1cm	Gewicht	24,5 kg

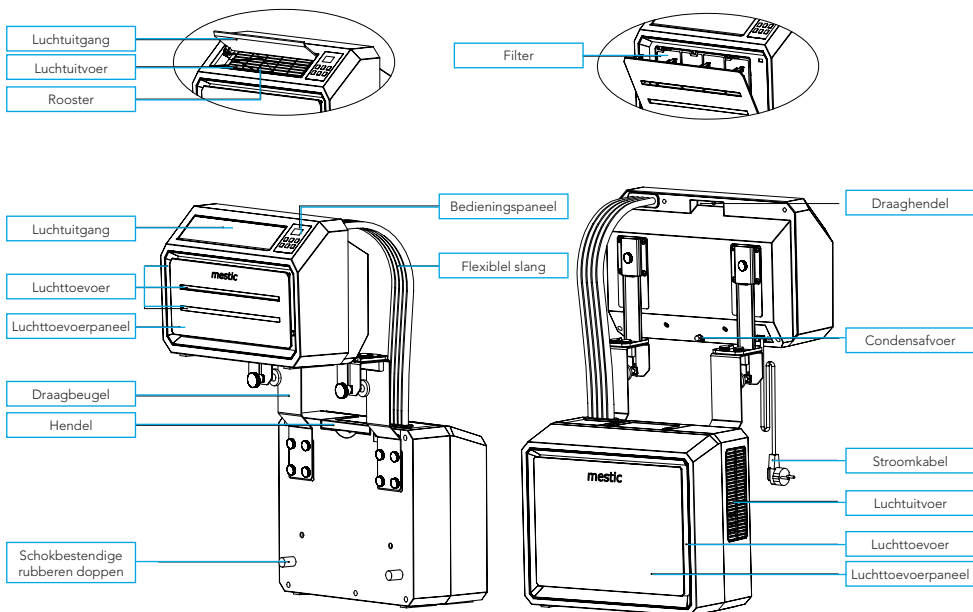
3. Elektrisch schema



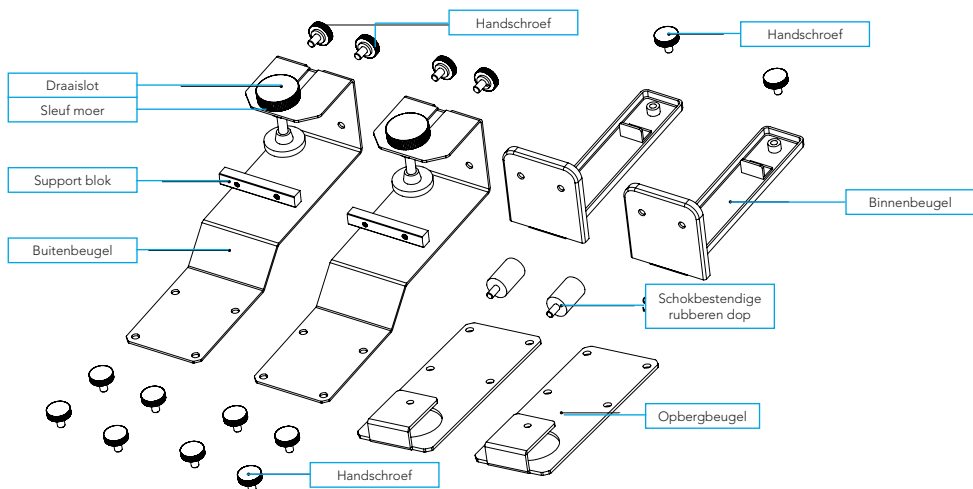
4. Paklijst

Naam	Hoeveelheid
Binnenunit	1
Buitenunit	1
Afvoerslang	1
Buitenbeugel	2
Binnenbeugel	2
Opbergbeugel	2
Schokbestendige rubberen dobben	2
Support blokken	2
Handschroeven	14
Draaislot	2
Sleufmoer	2
Gebruikers handleiding	1

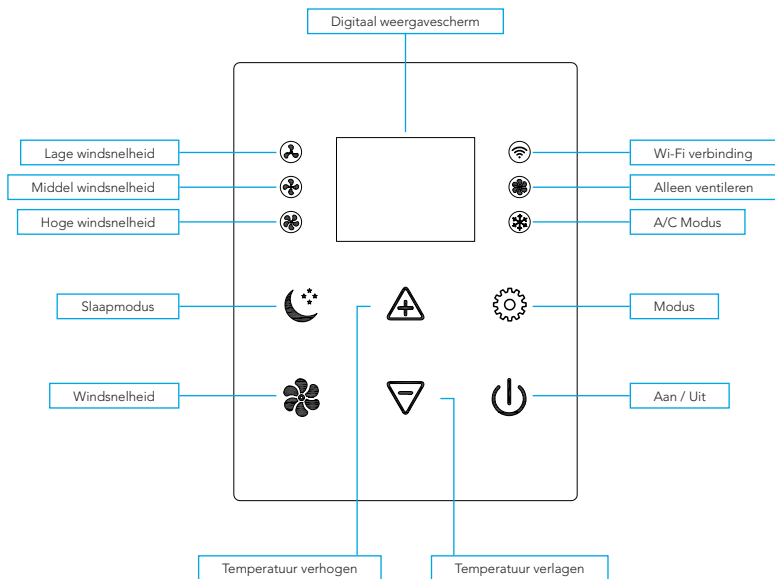
5. Benaming onderdelen



Accessoires

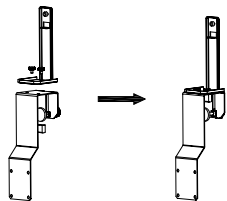


Bedieningspaneel

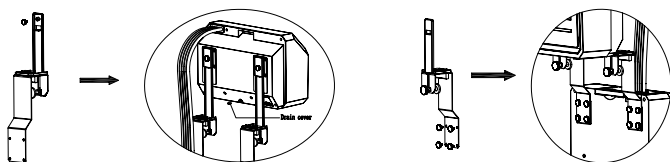


## 6. Installatie van de airco

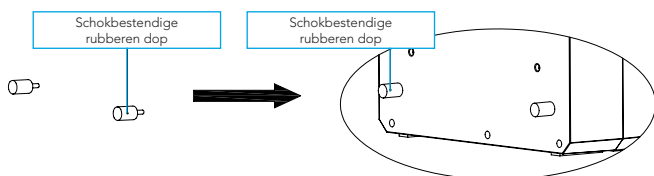
1. Pak de machine en de accessoires uit en controleer of de slang tussen de binnen- en buitenunit goed aangesloten is. Controleer ook of de condens water afvoer voorzien is van een rubberen afdekking. Check ten slotte of de accessoires compleet zijn.
2. Installeer de accessoires zoals aangegeven in de afbeelding. Verbind de buitenbeugel met het support blok en de binnenbeugel door de handschroeven aan te draaien. Zo vormt u de draagbeugel.



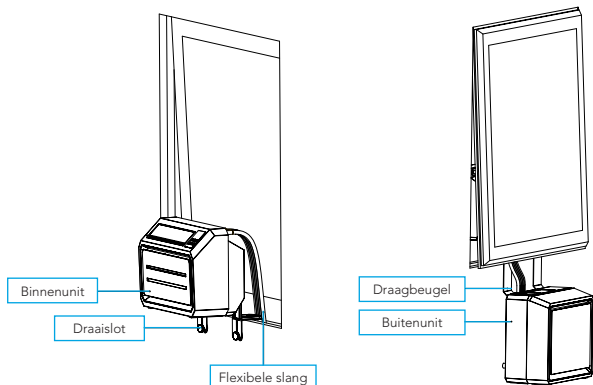
2.1 Installeer de beugel zoals te zien is in onderstaande afbeelding. Monteer de binnen- en de buitenunit aan de beugel om de twee delen vast te zetten. U zet de units aan de beugel vast door de handschroeven aan te draaien in de daarvoor bestemde gaten.



2.2 Plaats de shockbestendige rubbers op de achterkant van de buitenunit.



2.3 Installeer de volledige unit in het raam van de caravan en draai de beugel goed aan (zie afbeelding).

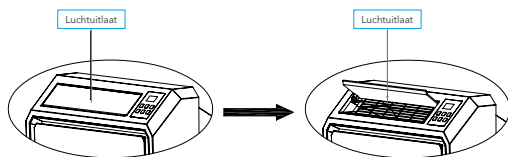




## 7. Bedieningshandleiding

Open de luchtuitlaat

Draai de luchtuitlaat handmatig omhoog, zodat hij maximaal geopend is (zie afbeelding).



Airco activeren

Steek de stekker in het stopcontact. Als u een korte piep hoort en ziet dat het bedieningspaneel oplicht en meteen weer uitgaat, betekent dit dat de machine geactiveerd is.

Aanzetten

Druk op de "ON/OFF" knop om de machine aan te zetten. Als u twee korte piepjes hoort en de temperatuur digitaal wordt weergegeven op de airco, is de airco ingeschakeld. Wanneer de airco ingeschakeld wordt, staat de temperatuur standaard ingesteld op 22 °C. De lampjes van '(M) middel wind snelheid' en 'airconditioning' gaan schijnen en de ventilator van de binnenunit gaat aan. De temperatuursensor meet de omgevingstemperatuur en als deze hoger is dan 22 °C begint de buitenunit te werken om de temperatuur naar beneden te krijgen. Is de omgevingstemperatuur al lager dan 22 °C? Dan start de buitenunit niet.

Windsnelheid

Wanneer op de "SPEED" drukt, kan de machine een korte piep laten horen. Met deze knop kunt u de ventilator van de binnenunit instellen op "(L)Lage windsnelheid", "(M) Middel windsnelheid" of "(H) Hoge windsnelheid". De corresponderende lampjes geven aan welke instelling geselecteerd is.

Schakelen tussen A/C modus en fan modus

Door op de "MODE" knop te drukken schakelt u over van A/C naar alleen ventilatiemodus. Het lampje naast "Fan" gaat aan en het lampje naast "A/C" gaat uit. De compressor en de ventilator van de buitenunit schakelen uit. Alleen de ventilator van de binnenunit blijft aan. Zo geniet u wel van een frisse wind, maar wordt er niet gekoeld. Druk opnieuw op de "MODE" knop om terug te schakelen naar A/C modus.

Temperatuur instellen

Wanneer u de "UP" knop indrukt, laat de machine elke keer een korte piep horen. De temperatuur wordt telkens verhoogd met 1 °C. De hoogst mogelijke temperatuurinstelling is 30 °C. Wanneer u de "DOWN" knop indrukt, laat de machine elke keer een korte piep horen. De temperatuur wordt telkens verlaagd met 1 °C. De laagst mogelijke temperatuurinstelling is 16 °C.

Slaapmodus

Druk op de "SLEEP" knop om de slaapmodus te activeren. Na 6 seconden schakelen alle verlichting en het digitale weergavescherm uit en gaat de airco in slaapstand. De ventilator van de binnenunit blijft draaien op lage (L) windsnelheid. Zo heeft u geen last van licht en geluid, en kunt u rustig slapen. Wanneer u op een willekeurige knop op het bedieningspaneel drukt, piept de machine kort en keert hij terug naar zijn originele werkmodus.

Wi-Fi verbinding

Steek de stekker van de airconditioner in het stopcontact: de airconditioner staat in de stand-bymodus, alle aanraaktoetsen lichten op. Het Wi-Fi-indicatielampje knippert langzaam voor ongeveer 10 seconden (het apparaat zoekt naar Wi-Fi). Wanneer het apparaat verbinding maakt met Wi-Fi, knippert het lampje snel (3x per seconde). Nadat de Wi-Fi-verbinding tot stand is gebracht, brandt het Wi-Fi-lampje zonder te knipperen, wat aangeeft dat de Wi-Fi correct is verbonden.

Om een nieuwe Wi-Fi-verbinding te maken, drukt u 3 seconden op de ventilatorknop totdat u een 'piep' hoort om de Wi-Fi-modus te verlaten. Druk nogmaals 3 seconden op de ventilatorknop, totdat u een 'piep' hoort, om de Wi-Fi-modus weer te starten. Volg de stappen onder 'Het apparaat verbinden met de app' om het apparaat met je telefoon te verbinden.

Uitschakelen

Druk op de "ON/OFF" knop om de airconditioning uit te schakelen. De machine laat een lange pieptoon horen en alle verlichting schakelt uit. De machine stopt met werken en gaat in standby modus tot het apparaat weer ingeschakeld wordt.

## 8. Het apparaat verbinden met de app

De app installeren

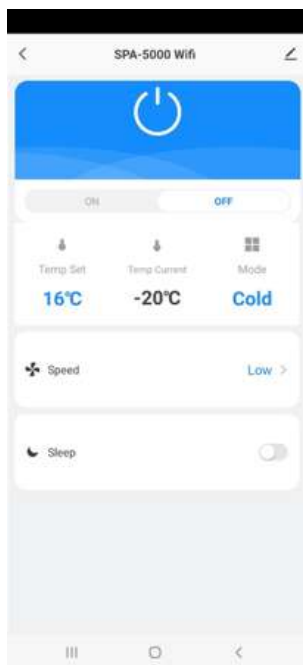
1. Download de gratis Tuya Smart app in de Apple App Store of de Google Play Store.
2. Maak een account aan of log in. Voer een geldig e-mailadres in om de verificatiecode te ontvangen.

Het apparaat verbinden met de app

1. Steek de stekker van de airconditioner in het stopcontact, zorg ervoor dat u Wi-Fi-verbinding en Bluetooth hebt ingeschakeld. De airconditioner staat in de stand-bymodus, alle aanraaktoetsen lichten op.
2. Open de app, log in en druk op de knop 'Apparaat toevoegen'.
3. Selecteer "grote huishoudelijke apparaten", selecteer "airconditioner (Bluetooth+Wi-Fi)" en accepteer indien nodig de locatieservices.
4. Controleer of het Wi-Fi-lampje op het apparaat snel knippert (3x per seconde). Als het lampje langzaam knippert, houdt u de ventilatorknop 3 seconden ingedrukt totdat u een 'piep' hoort om de Wi-Fi-modus te verlaten. Druk nogmaals 3 seconden op de ventilatorknop, totdat u een 'piep' hoort, om de Wi-Fi-modus weer te starten.
5. Bevestig in de app dat het lampje snel knippert.
6. Selecteer het Wi-Fi-netwerk waarmee u normaal verbonden bent en voer uw Wi-Fi-wachtwoord in\*.
7. Klik op 'volgende' om de airconditioner te koppelen met de app.

\*Let op: U kunt alleen verbinding maken met het apparaat via een 2,4 GHz wifi-verbinding.

App-functies



Als zowel uw smartphone als de airconditioner met internet zijn verbonden, kunt u overal verbinding maken met het apparaat.

1. Aan/uitknop: U kunt de aan/uitknop gebruiken om het apparaat in of uit te schakelen, waar u ook bent.
2. Temperatuurinstellingen: U kunt de temperatuur instellen van 16 °C tot 30 °C.
3. Huidige temperatuur: U kunt de huidige omgevingstemperatuur controleren.
4. Bedrijfsmodus: U kunt de modus wijzigen naar koelen of ventileren.
5. Ventilatorsnelheid: U kunt de ventilatorsnelheid wijzigen naar laag, midden of hoog.
6. Slaapstand: Deze functie zorgt ervoor dat het apparaat zo min mogelijk geluid maakt.

### 9. Foutcodelijst

Indien het apparaat niet of onvoldoende werkt:

Controleer of er een foutcode in het display zichtbaar is, raadpleeg de foutcode tabel voor een oplossing.  
Indien er geen foutcode in het display zichtbaar is, doorloop de storingstabel voor een mogelijke oplossing.

Foutcode tabel		
Foutcode	Oorzaak	Oplossing
E1	Storing ruimtetemperatuur sensor	Neem contact op met de dealer
E2	Storing systeemtemperatuur sensor	
E4	Onvoldoende koudemiddel	
E5	Ventilator storing	
E6	Condenswaterpomp storing	

### 10. Gids voor probleemoplossing

Foutcode tabel		
Foutcode	Oorzaak	Oplossing
Het apparaat gaat niet aan	De stroom is niet ingeschakeld	Schakel de stroom weer in
	Beschadigd stopcontact	Schakel de stroom uit en controleer/repareer het stopcontact
	Onbekende reden	Neem contact op met de dealer
Weinig luchtverplaatsing of beperkt koeleffect	De laagste ventilatiestand is geselecteerd	Selecteer de middel of hoge ventilatiestand
	Het luchtfilter is vervuild	Controleer en reinig het filter
	De lucht toe- of afvoer van de binnunit is geblokkeerd	Controleer of de unit niet geblokkeerd is en verwijder de obstructie
	De lucht toe- of afvoer van de buitenunit is geblokkeerd	Controleer of de unit niet geblokkeerd is en verwijder de obstructie
	De omgevingstemperatuur is te laag of hoog	De omgevingstemperatuur moet tussen de 16 en 40°C zijn
	Onvoldoende spanning van de stroomtoevoer	Raadpleeg een installateur of gebruik een andere stroomaansluiting
Alleen luchtverplaatsing maar geen koeleffect	Het apparaat draait in ventilatiestand	Selecteer de koelmodus (A/C)
	De koelmodus is zojuist automatisch uitgeschakeld	Wacht ca 3-5 minuten totdat de thermostat weer inschakelt
Abnormale geluiden of trillingen	De montagebeugels zijn niet juist geïnstalleerd op het voertuig, of de montageschroeven van het apparaat zijn onvoldoende aangedraaid	Controleer of de montagebeugel goed vast zit en draai de montageschroeven van het apparaat goed
Er lekt water uit de binnunit	De rubberen stop aan de onderzijde van de binnunit ontbreekt, of is onvoldoende aangedrukt	Controleer de stop of plaats deze opnieuw
	Het apparaat staat te schuin	Het apparaat moet horizontaal gemonteerd zijn (maximale hoek <3°)
Het apparaat geeft een verbande geur af	Er is een serieus probleem	Schakel het apparaat direct uit en neem contact op met de dealer

## 11. Onderhoud

Schoonmaken

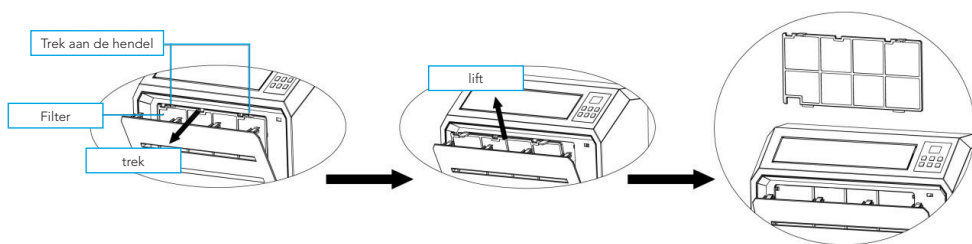
Let op: verwijder de stekker uit het stopcontact voordat u het product schoonmaakt.

Voor het schoonmaken van de buitenkant:

Neem de buitenkant af met een vochtige doek. Maak het apparaat vervolgens goed droog met een droge doek. Zorg ervoor dat er geen water of schoonmaakmiddel in de machine komt. Maak de airco niet schoon met een agressief schoonmaak middel en/of benzine.

Filter schoonmaken:

Het is belangrijk om het stof regelmatig uit het filter te verwijderen. Verwijder het filter zoals aangegeven op de afbeelding hieronder. Maak het filter schoon met kraanwater en/of een stofzuiger om de viezigheid uit het filter te verwijderen. Zorg ervoor dat het filter opgedroogd is voordat u het terug in de airco stopt. Gebruik geen water dat heter is dan 40 °C voor het schoonmaken en stel het filter niet bloot aan de zon.

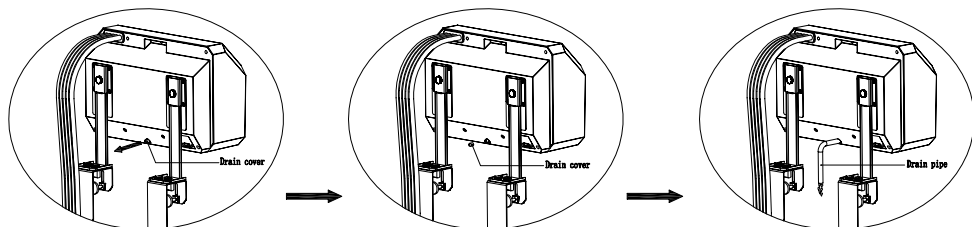


Onderhoud

Verwijder de rubberen afsluiting van condenswater afvoer en laat het condensatievocht leeglopen in een daarvoor bestemde plek, wanneer u de airco voor een langere tijd op gaat bergen. Plaats de 'rubberen afsluiting daarna terug.

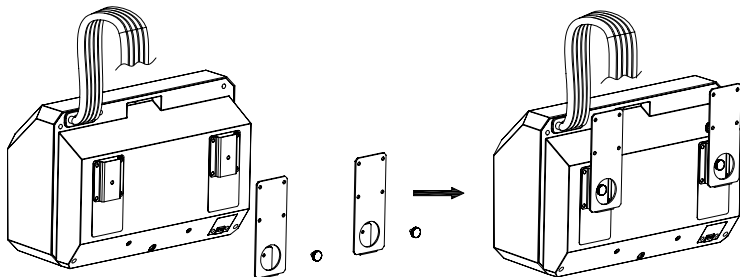
Maak de airco schoon volgens de richtlijnen onder 'schoonmaken'.

Berg de airco op in een koele en droge plek. Wij raden aan om de airco terug in zijn verpakking te plaatsen als u hem opbergt. Zo voorkomt u dat er zich vuil en stof op de airco verzamelt

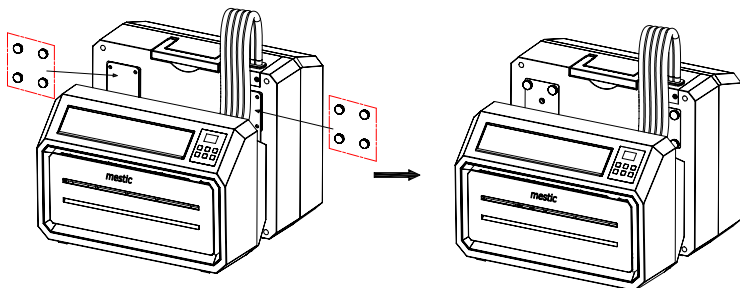


**Opbergen & vervoeren**

U kunt de airco eenvoudig transporteren en compact opbergen. Gebruik de handschroeven om de draagbeugel aan de binnenunit te installeren, zoals te zien op de afbeelding.



Gebruik de handschroeven om de draagbeugel aan de buitenunit te installeren, zoals te zien op de afbeelding. Zo creëert u een compact geheel dat u makkelijk kun vervoeren en opbergen. Bewaar de airco op een koele, droge plek.



**Correcte wegwerpwijze van dit product**

Dit symbool betekent dat dit product niet bij het gewone huishoudelijk afval mag worden weggegooid (2012/19/EU). Recycle het verantwoord om duurzaam hergebruik van materiële hulpbronnen te bevorderen en om mogelijke schade aan de omgeving of menselijke gezondheid te voorkomen. Wilt u het gebruikte apparaat terugbrengen? Lees de garantievoorwaarden van waar het product gekocht is. Hier kunt u het product teruggeven voor omgevingsveilige recycling.

**Conformiteitsverklaring**

Hiermee verklaart Gimeg Nederland B.V., dat het apparaat SPA-5000, voldoet aan de basiseisen en andere relevante voorschriften die in de Europese richtlijn voor radioapparatuur (2014/53/EU). Een volledige conformiteitsverklaring kunt u aanvragen op het adres dat op de achterzijde is vermeld.



### Table of contents

1. Safety regulations
  2. Technical data
  3. Electric scheme
  4. Packing list
  5. Designation of parts
  6. Installation of the air conditioner
  7. Operation manual
  8. Connecting the device to the app
  9. Error code list
  10. Troubleshooting guide
  11. Maintenance
- Correct disposal of this product
- Declaration of conformity

## 1. Safety regulations

### Warning

When using this air conditioner, it is important that you always observe the safety regulations. This prevents the risk of personal injury, electric shock and product damage. Therefore, read all instructions beforehand

- Read the manual before use.
- If the terms of use are not followed, the manufacturer will not be liable for any damage or injury resulting from the use of this device.
- Keep the manual, warranty certificate and sales receipt.
- Children should be supervised to ensure that they do not play with the appliance.
- This appliance is not intended to be used by children under 8 years of age or by persons with limited physical, sensory or mental capabilities or insufficient experience and knowledge, unless they have been accompanied or have been instructed on how to use the appliance by a person who is responsible for their safety.
- Never use the appliance if it is visibly damaged or if there are breaks in the cord.
- Never repair the device yourself if the appliance, the cord or the plug is damaged. Always have this done by the manufacturer or a qualified technician.
- The device is not suitable for commercial use.
- Always use and store the device in a dry place.
- Never use accessories that are not recommended by the manufacturer.
- This appliance is only suitable for household use and for the purpose for which it is intended.
- It is prohibited to modify this product (or parts of it).
- Never connect multiple electrical appliances to a power outlet. This prevents a bad connection and high heat load.
- It is forbidden to place the portable air conditioner (indoor & outdoor unit) in the rain or in the water

### Warnings

- Distance to burning objects at least 2 meters due to fire prevention measures.
- Users are strictly forbidden to add refrigerant themselves.
- Do not pull directly on the hose or destroy it with sharp objects. If the hose is found to be damaged, discontinue use and contact the distributor for repair.

### Installation location of the air conditioner

The air conditioner must be placed on a firm, flat surface (note: the air conditioner must not be tilted or tilted) when the appliance is in use. This mobile air conditioner may not be installed in the following places:

1. Near strong heat sources, vapors and flammable or explosive gas.
2. In an environment that contains chemicals (evaporating substances, organic solvents, etc.)
3. In a wet environment. As soon as it rains, the air conditioning must be removed from the window.
4. For outdoor use, the air conditioner must be kept away from rain and / or water.

### Also take the following regulations into account:

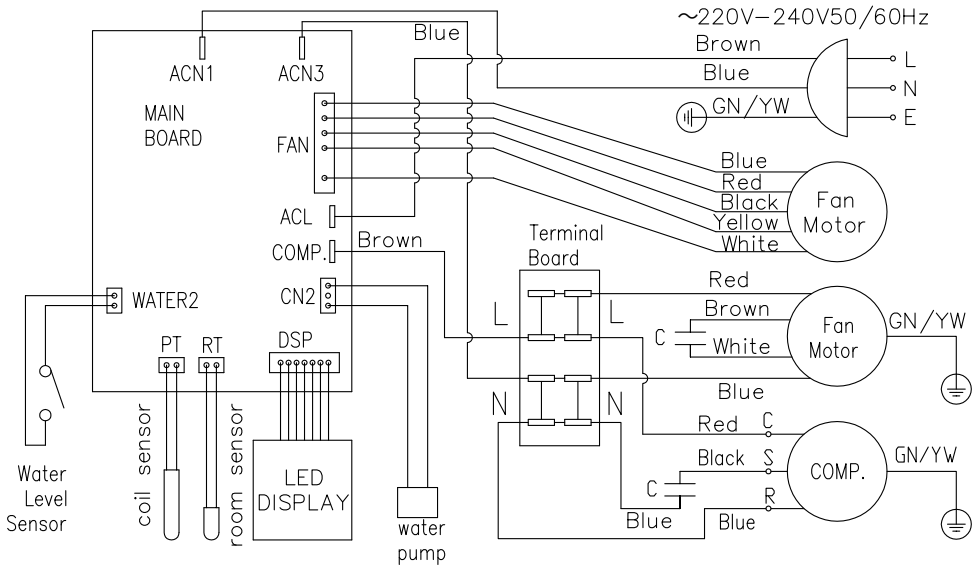
1. The product must be kept upright at all times and in all cases. Do not hold the device sideways or upside down.
2. Try to keep the air conditioner straight when moving or carrying it. Make sure it is not shaken or dropped.
3. Make sure the air supply is not clogged and remains well ventilated.
4. Do not insert objects through the openings of the air inlet and outlet. Objects can come into contact with electrical parts or the fan in this way and could be dangerous.
5. Do not place heavy objects on the product.
6. Remove the plug from the socket before moving the air conditioner, performing maintenance, cleaning or not using it for a long time.
7. Do not pull the plug to move the machine.
8. Clean the dust screen of the air supply at least once a month.
9. If the machine will not be used for a long time, it must be stored in a cool and dry place. Clean and dry the air conditioner well in advance.



2. Technical data

<b>Voltage</b>	220~240V 50/60Hz	<b>Air flow capacity</b>	300-350 m <sup>3</sup> /h
<b>Cooling capacity</b>	5100 BTU (1495 W)	<b>Dehumidification capacity</b>	1,56 L p/u
<b>Power</b>	600 W	<b>Insulation class</b>	IPX4
<b>Refrigerant</b>	R290(120g)	<b>Compressor type</b>	Rotor type
<b>Dimensions inside unit</b>	45.4 X 30.8 X 20.4cm	<b>Noise</b>	55 dB
<b>Dimensions outside unit</b>	44.3 X 37.3 X 20.1cm	<b>Weight</b>	24,5 kg

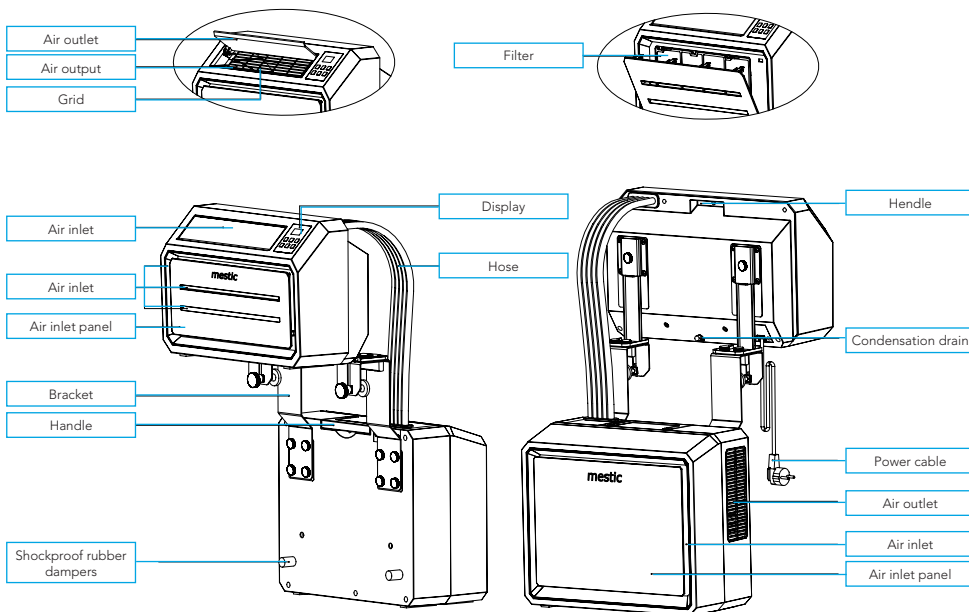
3. Electric scheme



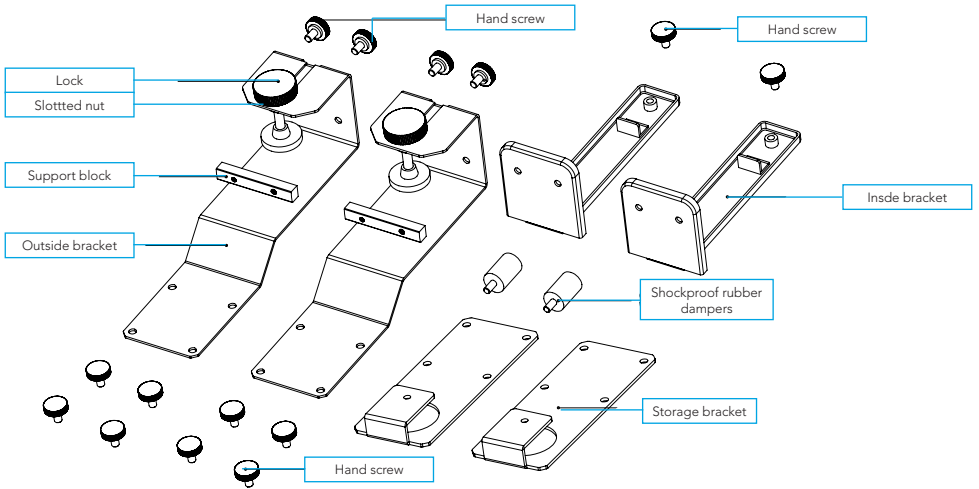
#### 4. Packing list

Name	QTY
Inner unit	1
Outside unit	1
Drain hose	1
Outside Bracket	2
Inner Bracket	2
Storage bracket	2
Shock resistant rubber blocks	2
Support blocks	2
Hand screws	14
Twist lock	2
Slotted nut	2
User's manual	1

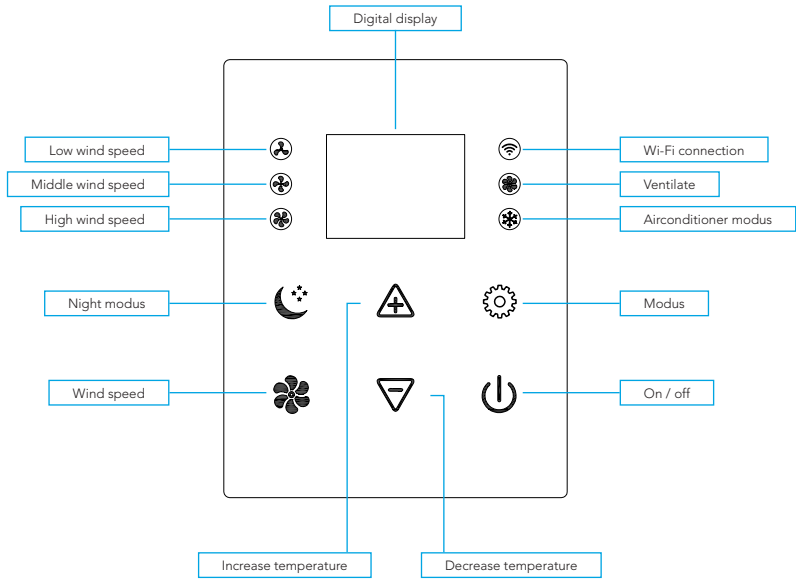
#### 5. Parts



Accessories

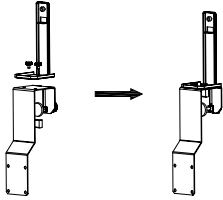


Control panel

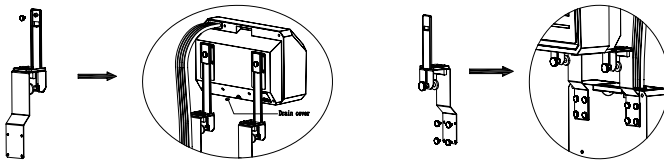


## 6. Installation of the air conditioner

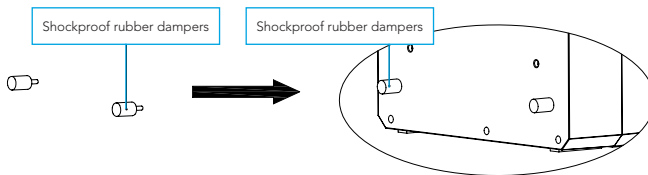
1. Unpack the machine and accessories and check that the hose between the indoor and outdoor unit is properly connected. Also check whether the condensation drain has a rubber cover. Finally, check whether the accessories are complete.
2. Install the accessories as shown in the picture. Connect the outer bracket to the support block and the inner bracket by tightening the hand screws. This is how you form the carrying handle.



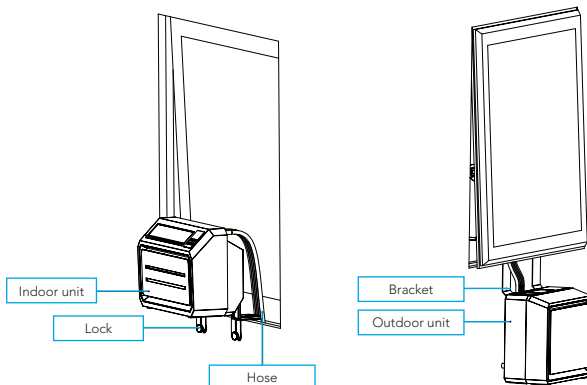
2.1 Install the bracket as shown in the figure below. Install the indoor and outdoor units on the bracket to fix the two parts. To secure the units to the bracket, tighten the hand screws in the appropriate holes.



2.2 Place the shock resistant rubbers on the back of the outdoor unit.



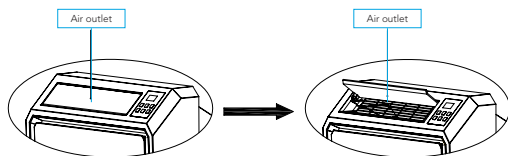
2.3 Install the complete unit in the caravan window and tighten the bracket properly (see figure).



## 7. Operation manual

Open the air outlet

Turn the air outlet upwards manually so that it is fully opened (see picture).



Activate air conditioning

Plug it into the socket. If you hear a short beep and see that the control panel lights up and goes off immediately, it means that the machine is activated.

To turn on

Press the "ON / OFF" button to turn on the machine. If you hear two short beeps and the temperature is digitally displayed on the air conditioner, the air conditioner is switched on. When the air conditioner is switched on, the temperature is set to 22 °C by default. The lights of "(M) medium wind speed" and "air conditioning" light up and the fan of the indoor unit turns on. The temperature sensor measures the ambient temperature and if it exceeds 22 °C, the outdoor unit starts to work to bring the temperature down. Is the ambient temperature already below 22 °C? Then the outdoor unit does not start.

Wind speed

When the "SPEED" is pressed, the machine may emit a short beep. This button allows you to set the indoor unit fan to "(L) Low wind speed", "(M) Medium wind speed" or "(H) High wind speed". The corresponding lights indicate which setting is selected.

Switching between A/C mode and fan mode

You can switch from A/C to fan mode by pushing the "MODE" button. The light next to "Fan" will switch on and the light next to "A/C" will switch off. The compressor and fan of the outside unit will switch off. Only the fan of the inside unit will stay on. This way, you can enjoy a refreshing breeze, without the cooling function. You can switch back to A/C mode by pushing the "MODE" button again.

Set the temperature

When you press the "UP" button, the machine will emit a short beep. The temperature is increased by 1°C each time. The highest possible temperature setting is 30°C. When you press the "DOWN" button, the machine will emit a short beep. The temperature is decreased by 1°C each time. The lowest possible temperature setting is 16°C.

Sleep mode

Press the "SLEEP" button to activate the sleep mode. After 6 seconds, all lights and the digital display turn off and the air conditioner goes to sleep. The indoor unit fan continues to run at low (L) wind speed. This way you will not be bothered by light and sound, and you can sleep peacefully. When you press any button on the control panel, the machine beeps briefly and returns to its original operating mode.

Wi-Fi connection

Insert the plug of the air conditioner into the power socket: the air conditioner is in standby mode, all touch buttons will light up. The Wi-Fi connection indicator light is flashing slowly for about 10 seconds (it is searching for the Wi-Fi). When the device is connecting to the Wi-Fi, the light is flashing quickly (3x per second). After the Wi-Fi connection is complete, the Wi-Fi light will be on without flashing, indicating that the Wi-Fi is connected properly.

To make a new Wi-Fi connection, press the fan button for 3 seconds until you hear a 'beep' to exit the Wi-Fi mode. Press the fan button again for 3 seconds, until you hear a 'beep', to start the Wi-Fi mode again.

Follow the steps under 'Connecting the device to the app' to connect the device to your phone.

Switch off

Press the "ON / OFF" button to turn off the air conditioner. The machine beeps long and all lights turn off. The machine stops working and goes into standby mode until the machine is switched on again.

## 8. Connecting the device to the app

Installing the app

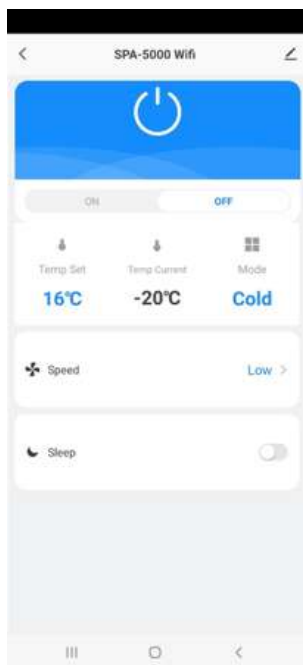
1. Download the free Tuya Smart app from the Apple App Store or the Google Play Store.
2. Create an account or log in. Enter a valid email address to receive the verification code.

Connecting the device to the app

1. Insert the plug of the air conditioner into the power socket, make sure that you have Wi-Fi connection and Bluetooth on. The air conditioner is in standby mode, all touch buttons will light up.
2. Open the app, log in and press the 'Add device' button.
3. Select "big home appliance", select "air conditioner(Bluetooth+Wi-Fi)" and accept the location services if necessary.
4. Check if the Wi-Fi light on the device is flashing quickly (3x per second). If the light is flashing slowly, fan button for 3 seconds until you hear a 'beep' to exit the Wi-Fi mode. Press the fan button again for 3 seconds, until you hear a 'beep', to start the Wi-Fi mode again.
5. Confirm in the app that the light is flashing quickly.
6. Select the Wi-Fi network to which you are normally connected and enter your Wi-Fi password\*.
7. Click 'next' to pair the air conditioner with the app.

\* Please note: You can only connect to the device via a 2.4 GHz Wi-Fi connection.

App functions



If both your smartphone and the air conditioner are connected to the internet, you can connect to the device from anywhere.

1. Power (on/off): You can use the power function to switch the device on or off, no matter where you are.
2. Temperature settings: You can set the temperature from 16 °C to 30 °C.
3. Current temperature: You can check the current ambient temperature.
4. Operating mode: You can change the mode to cooling or ventilating.
5. Fan speed: You can change the fan speed to low, middle or high.
6. Sleep mode: This function ensures that the device makes as little noise as possible.

## 9. Error code list

If the device does not work or works insufficiently:

Check if an error code is visible in the display, refer to the error code table for a solution. If no error code is visible in the display, go through the error table for a possible solution.

Error codes		
Error code	Cause	Solution
E1	Room temperature sensor fault	Contact the dealer
E2	System temperature sensor fault	
E4	Insufficient refrigerant	
E5	Fan failure	
E6	Condensation pump malfunction	

## 10. Failure guide

Failure guide		
Problem	Cause	Solution
The device does not turn on	No power	Turn power on
	Damaged electrical outlet	Turn off the power and check / repair the power outlet
	Unknown reason	Contact the dealer
Little air displacement or limited cooling effect	The lowest ventilation setting is selected	Select the medium or high ventilation speed modus
	The air filter is dirty	Check and clean the filter
	The air supply or exhaust of the indoor unit is blocked	Check that the unit is not blocked and remove the obstruction
	The air supply or exhaust from the outdoor unit is blocked	Check that the unit is not blocked and remove the obstruction
	The ambient temperature is too low or high	The ambient temperature must be between 16 and 40 ° C
	Insufficient voltage from the power supply	Consult an installer or use a different power connection
Air displacement only but no cooling effect	The device runs in ventilation mode	Select the cooling mode (A / C)
	The cooling mode has just turned off automatically	Wait about 3-5 minutes until the thermostat switches on again
Abnormal sounds or vibrations	The mounting brackets are not properly installed on the vehicle, or the device mounting screws are not sufficiently tightened	Check that the mounting bracket is tight and tighten the device mounting screws
Water is leaking from the indoor unit	The rubber stopper on the bottom of the indoor unit is missing, or is not pressed enough	Check or replace the plug
	The device is at an angle	The device must be mounted horizontally (maximum angle <3 °)
The appliance emits a related odor	There is a serious problem	Switch off the device immediately and contact the dealer

### 11. Maintenance

To clean

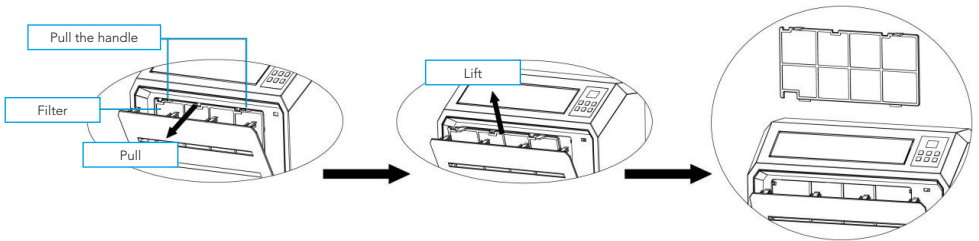
Caution: Unplug the power cord before cleaning the product.

For cleaning the outside:

Wipe the outside with a damp cloth. Then dry the device thoroughly with a dry cloth. Do not allow water or detergent to enter the machine. Do not clean the air conditioner with an aggressive cleaning agent and / or petrol.

Clean filter:

It is important to regularly remove the dust from the filter. Remove the filter as shown in the picture below. Clean the filter with tap water and / or a vacuum cleaner to remove any dirt from the filter. Make sure the filter has dried before putting it back in the air conditioner. Do not use water hotter than 40 ° C for cleaning and do not expose the filter to the sun.

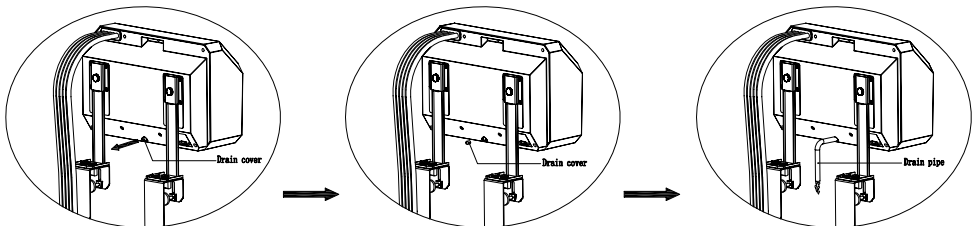


Maintenance

Remove the rubber seal from the condensation drain and drain the condensation moisture in an appropriate place when you store the air conditioner for a longer period of time. Then replace the "rubber seal".

Clean the air conditioner according to the guidelines under "cleaning".

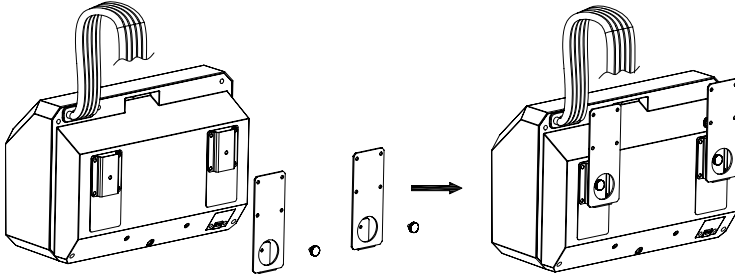
Store the air conditioner in a cool and dry place. We recommend that you put the air conditioner back in its packaging when you store it. This prevents dirt and dust from collecting on the air conditioner.



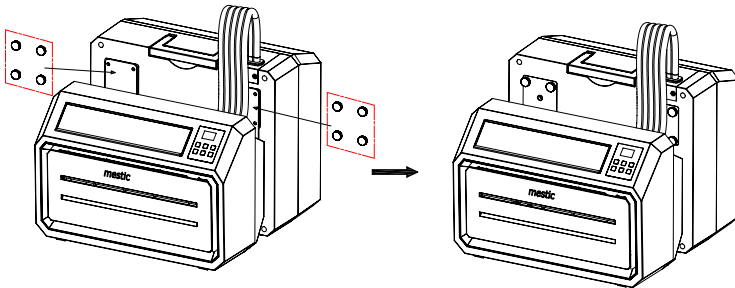


### Storage & transport

You can easily transport the air conditioner and store it compactly. Use the hand screws to install the carrying bracket to the indoor unit, as shown in the picture.



Use the hand screws to install the carrying bracket to the outdoor unit as shown in the picture. This way you create a compact whole that you can easily transport and store. Store the air conditioner in a cool, dry place.



### Correct disposal of this product.

This symbol means that this product should not be disposed of with normal household waste (2012/19 / EU). Recycle responsibly to promote sustainable reuse of material resources and to prevent potential damage to the environment or human health. Do you want to return the used device? Read the warranty conditions of where the product was purchased. Here you can return the product for environmentally safe recycling.

### Declaration of conformity

Hereby Gimeg Nederland B.V. declares that the device SPA-5000, applies all basic requirements and other relevant regulations listed in the European directive for radio equipment (2014/53/EU). If you require a full declaration of conformity, you can contact the address listed on the backside of this manual.